



RVi



СЕТЕВАЯ КАМЕРА ВИДЕОНАБЛЮДЕНИЯ RVi-IPC33WVDN

Пожалуйста, прочитайте перед эксплуатацией
и сохраните для дальнейшего использования

www.rvi-cctv.ru

	ВНИМАНИЕ ОПАСНОСТЬ ПОРАЖЕНИЯ ЭЛЕКТРИЧЕСКИМ ТОКОМ. НЕ ОТКРЫВАТЬ	
ВНИМАНИЕ: ВО ИЗБЕЖАНИЕ ПОРАЖЕНИЯ ЭЛЕКТРИЧЕСКИМ ТОКОМ, НЕ СНИМАЙТЕ ЗАДНЮЮ КРЫШКУ. ВНУТРИ НЕТ ДЕТАЛЕЙ, ОБСЛУЖИВАЕМЫХ ПОЛЬЗОВАТЕЛЕМ. ДЛЯ ТЕХНИЧЕСКОГО ОБСЛУЖИВАНИЯ ОБРАЩАЙТЕСЬ К КВАЛИФИЦИРОВАННОМУ СПЕЦИАЛИСТУ.		



1.

2.

3.

4.

.(RVi

).

5.

1.

2.

(50°)

(-40°)

3.

4.

5.

6.

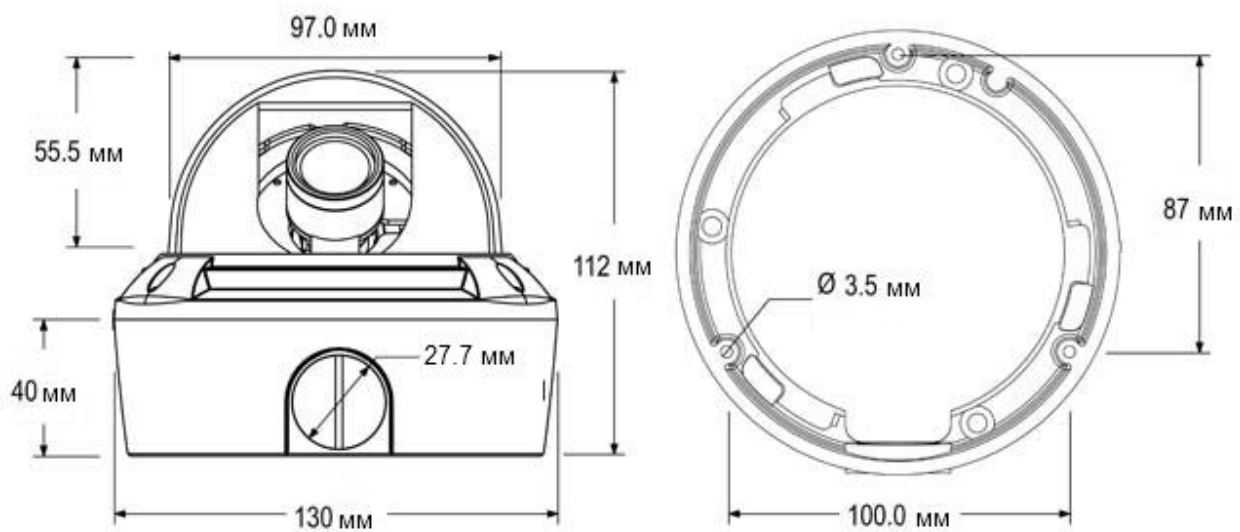
7.

12.2.007.0-75

12.1.004-91.

" " " "

1.



. 1

2.

IP -

RVi-IPC33VWDN ()

IP-

3.

1

	RVi-IPC33WDN
	1/3" 3.1
/	>48
	0.5 @ F/1.2, 0 (-)
/	-
H.264	2048x1536 @ 20 / , 1920x1080 @ 25 / , 1280x720 @ 25 / , 640x360 @ 25 /
	H.264 (baseline profile/main profile/high profile), MJPEG
	3.3-12 F/1.4, , -
	1 /1
	G711 A-Law/G711 U-Law/RAW_PCM
-	15
/ .	. 1~3 / . 5~8
	(IE 6 , Mozilla firefox, Chrome, Safari)
	TCP/IP, RTP/RTSP, TCP/UDP, HTTP, DHCP, DNS, PPPOE, DDNS, FTP, UPNP, SMTP, NTP, ONVIF v2.2
	RJ-45, 10/100Base-T
,	60 /
. -	10
/ .	1/1
SD	MicroSD/HC 32
	IP66
*	-40° ...+50°
	DC12 (20 .)/IEEE802.3 af (PoE)
	130 112

*

DC 12

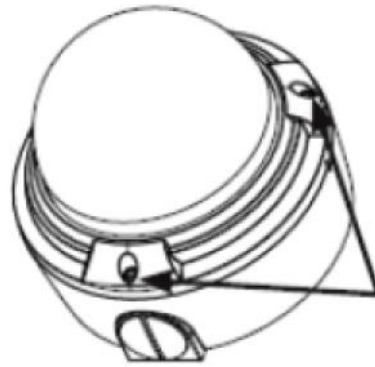
*

4.

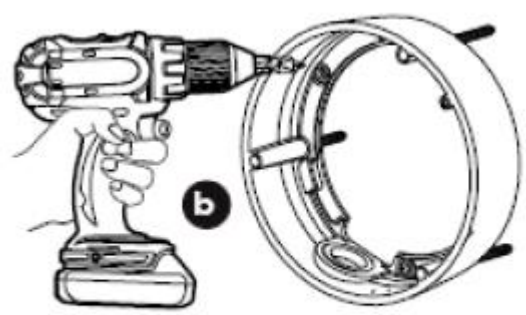
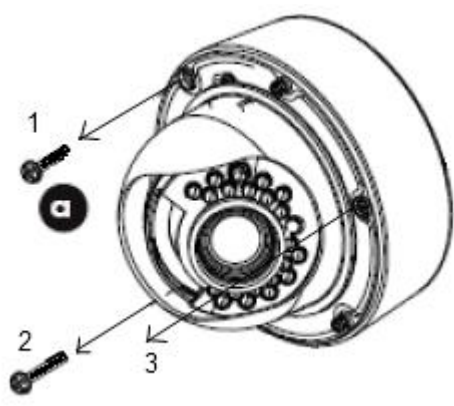
1 .
1 .
1 .
CD c 1 .
1 . (BNC) 1 .
2 .
Ethernet-Ethernet 1 .

5.

1) : (. .2)



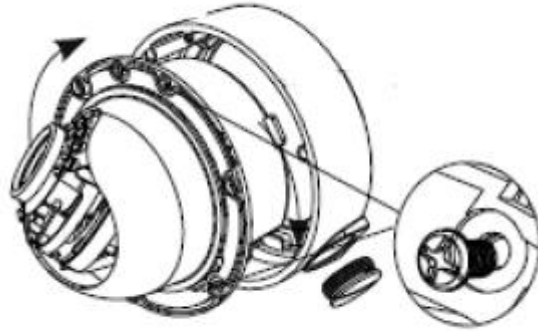
2) (. .3).
(. .3 b).



.3

3)

(. . .4).



.4

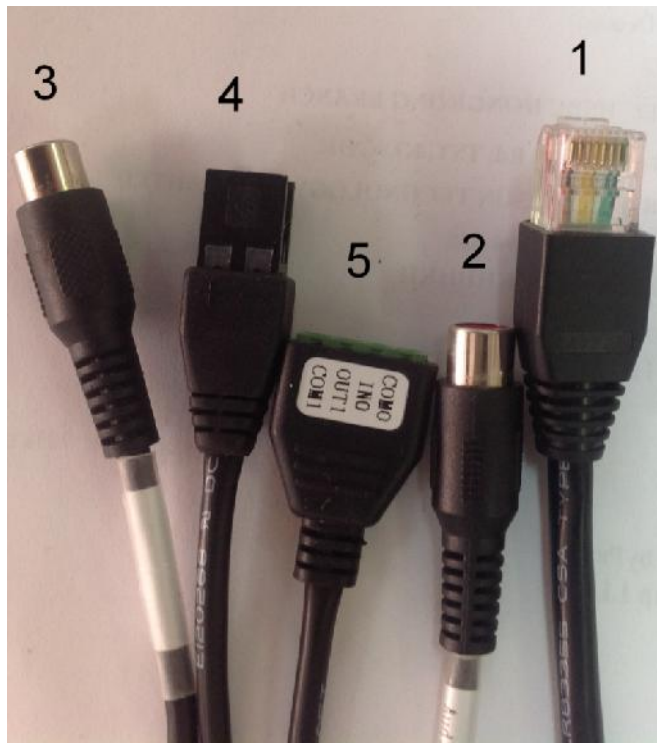
6.

- 1. RJ 45
- 2.
- 3.
- 4.
- 5.

*
RCA
RCA
DC 12
/

.5

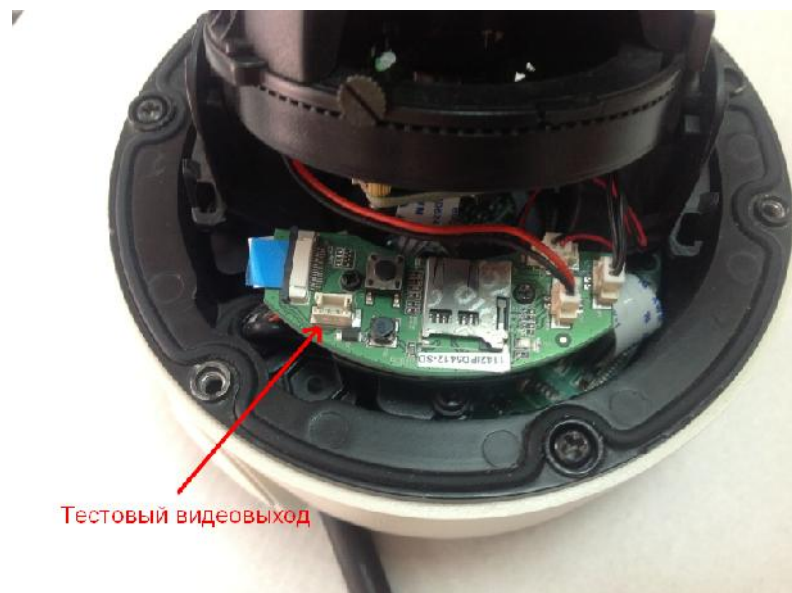
RS485,



.5

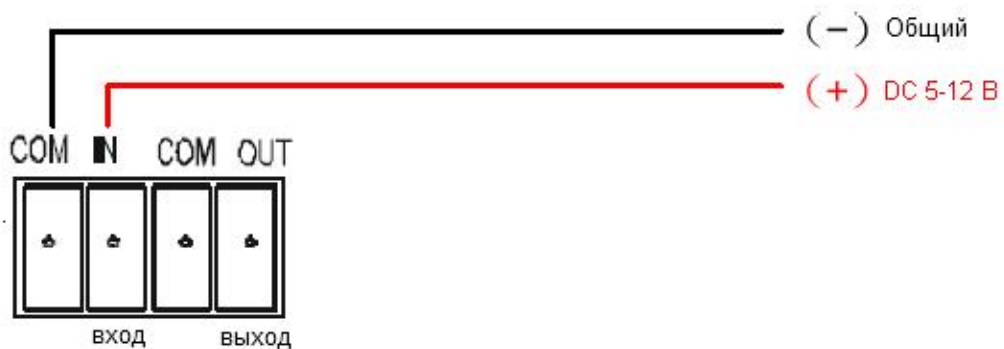
()

(. .6) BNC

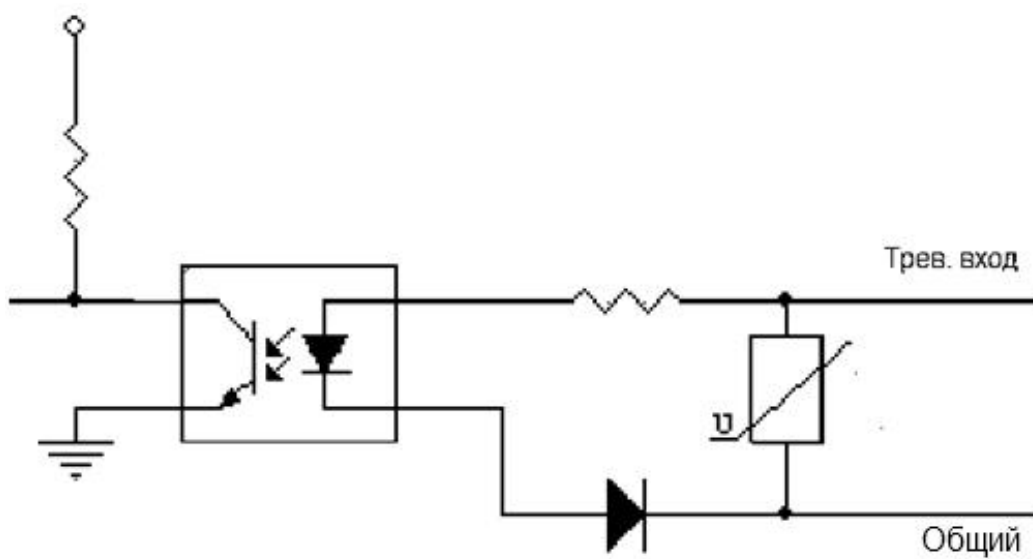


.6

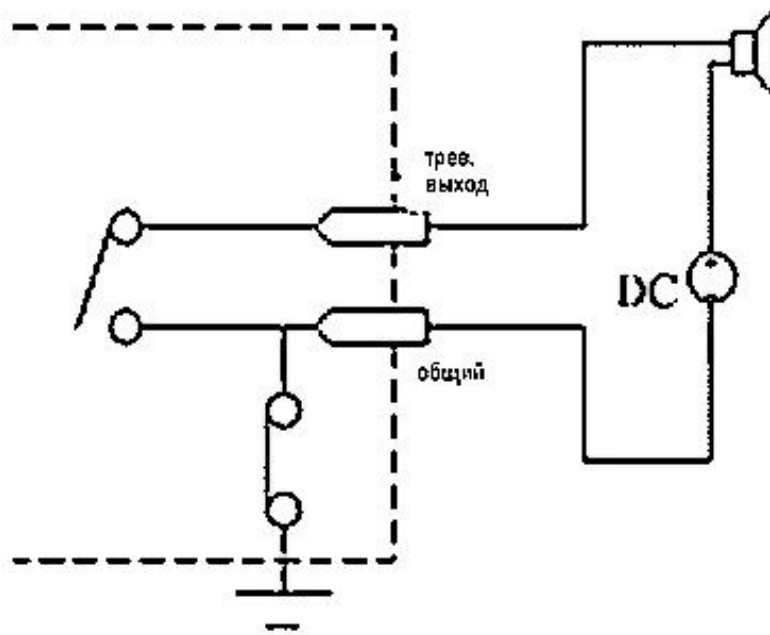
7.



.7



(a)



()

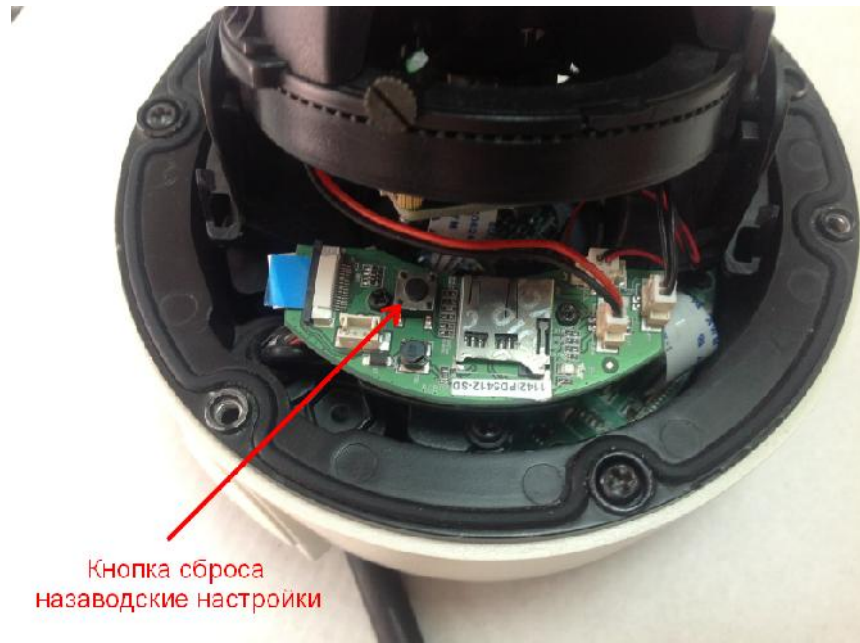
()

()

.8

8.

(. . 9)

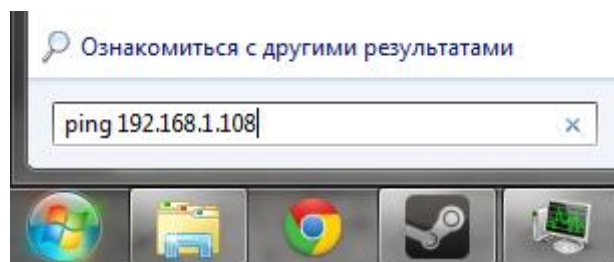


. 9

5 .

ВНИМАНИЕ!!!
IP адрес по умолчанию: 192.168.1.108
Маска подсети по умолчанию: 255.255.255.0
Логин администратора по умолчанию: admin
Пароль администратора по умолчанию: admin

Web . WEB-
IP- IP-
IP- :- IP-
IP- . IP- 192.168.1.108,
255.255.255.0, 192.168.1.1. -
ping 192.168.1.108 (. . 10)

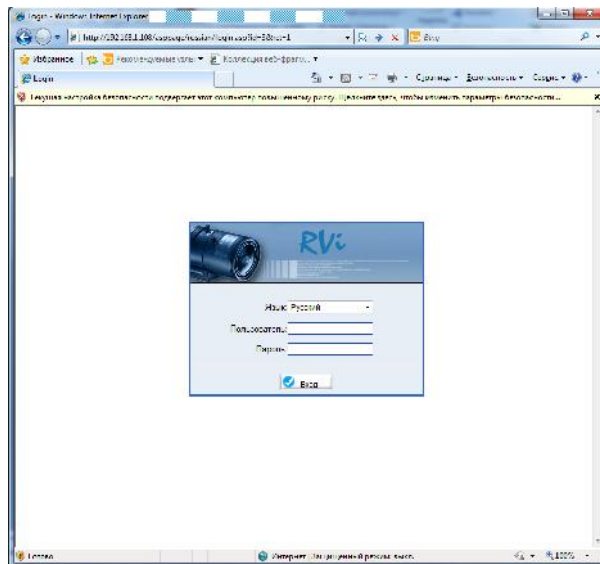


. 10

Internet Explorer IP-
, IP- 192.168.1.108, http://192.168.1.108
Internet Explorer.

WEB - 11.
admin.

:
WEB



.11

:

NVMS.

9.

- (, , . .) ,
- 15150-69. 5
- 1 15150-69.

10.

,

.

11.

- - , ,
- , - 12 30 (.) .
- .
- :
- ;
- , ;
- ;
- .
- -
- , .

12.

«_____» _____ 20_____ .

«_____» _____ 20_____ .

:
